



Aldin H3

de 18 a 934 kW



- Placas en **ACERO INOXIDABLE AISI 316L o AISI 304**
- Juntas de Nitrilo (NBR) o EPDM
- Soportes de acero al carbono pintados en azul
- Versátil y compacto
- Alto intercambio térmico
- Mínimo contenido de agua
- Presión máxima: 16 bar



Características técnicas intercambiador de placas Aldin H3

Los intercambiadores de placas Aldin H3 están fabricados con unos armazones que encierran, mediante unos tirantes adecuados, el conjunto de placas ensambladas. El particular diseño en espina de las placas hace que cuando las placas son presionadas durante el ensamblaje, se creen dos canales totalmente aislados, de primario y de secundario, dentro de los cuales los dos medios son distribuidos uniformemente y fluyen en la dirección opuesta el uno del otro. La superficie corrugada de la placa causa una turbulencia en los fluidos que circulan dentro del intercambiador, mejorando la transferencia de calor entre ellos.

Las placas están equipadas con juntas de Nitrilo (NBR) o EPDM que aseguran la perfecta estanqueidad del intercambiador, incluso en condiciones de alta presión.

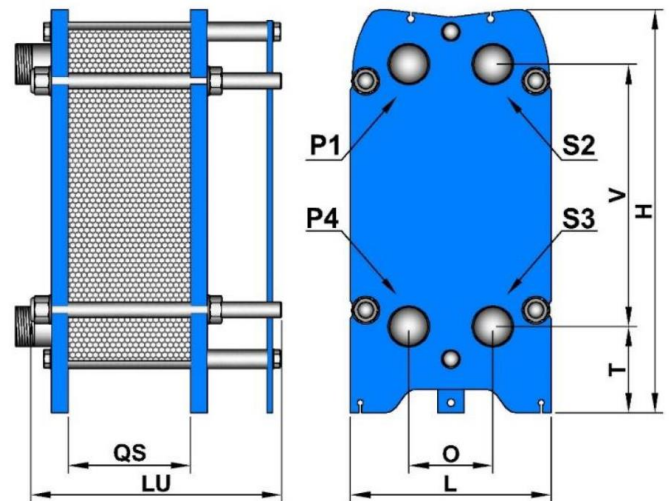
Las ventajas de intercambiadores de placas desmontables son:

- Alto coeficiente de transferencia de calor.
- Ninguna mezcla entre fluidos de primario y secundario.
- Flexibilidad, ya que se puede adaptar el intercambiador a las condiciones cambiantes de las instalación, ya sea añadiendo o eliminando placas.
- Durabilidad, gracias a la posibilidad de mantenimiento del intercambiador, ya sea mediante limpieza de las placas, o sustitución de las mismas si fuera necesario.

Dimensiones intercambiadores Aldin H3

Leyenda:

- P1: Entrada primario
- P4: Salida primario
- S3: Entrada secundario
- S2: Salida secundario
- Superficie placa: 0,07 m²
- Contenido de agua: 0,20 litros/placa
- Peso (kg): 90 + 0,5 x N° Placas



Datos técnicos intercambiadores Aldin H3

Modelos	Dimensiones en mm						conexiones	
	H	L	O	V	T	QS	LU	P1-P4-S2-S3
Aldin H3	605	303	126	394	130	2,9 x n° placas	400 (de 7 a 45 placas)	2"
							700 (de 46 a 101 placas)	

Modelos	Nº placas	Potencia (kW)	Primario 80 – 65°C		Secundario 10 – 60°C		P.V.P. AISI 316 L Espesor 0,4mm	P.V.P. AISI 316 L Espesor 0,5mm
			Caudal (m³/h)	Pérdida de carga (mca)	Caudal (m³/h)	Pérdida de carga (mca)		
Aldin H3/7	7	18	1,03	0,26	0,31	0,03	887 €	900 €
Aldin H3/9	9	64	3,67	1,87	1,10	0,21	929 €	946 €
Aldin H3/11	11	92	5,27	2,25	1,58	0,28	972 €	993 €
Aldin H3/13	13	122	6,99	2,61	2,10	0,34	1.015 €	1.039 €
Aldin H3/15	15	152	8,71	2,95	2,61	0,38	1.058 €	1.086 €
Aldin H3/17	17	173	9,92	2,98	2,98	0,38	1.101 €	1.132 €
Aldin H3/19	19	192	11,01	2,99	3,30	0,37	1.143 €	1.179 €
Aldin H3/21	21	209	11,98	2,99	3,59	0,36	1.186 €	1.225 €
Aldin H3/23	23	225	12,90	2,98	3,87	0,35	1.229 €	1.272 €
Aldin H3/25	25	241	13,81	2,98	4,14	0,33	1.272 €	1.318 €
Aldin H3/27	27	257	14,73	2,98	4,42	0,33	1.315 €	1.365 €
Aldin H3/29	29	273	15,65	2,98	4,69	0,32	1.358 €	1.412 €
Aldin H3/31	31	290	16,62	2,99	4,99	0,31	1.400 €	1.458 €
Aldin H3/33	33	307	17,60	3,00	5,28	0,31	1.443 €	1.505 €
Aldin H3/35	35	324	18,57	3,00	5,57	0,31	1.486 €	1.551 €
Aldin H3/37	37	341	19,55	2,99	5,86	0,31	1.529 €	1.598 €
Aldin H3/39	39	359	20,58	2,99	6,17	0,31	1.572 €	1.644 €
Aldin H3/41	41	377	21,61	2,99	6,48	0,31	1.614 €	1.691 €
Aldin H3/43	43	395	22,64	3,00	6,79	0,31	1.657 €	1.737 €
Aldin H3/45	45	412	23,62	2,99	7,09	0,31	1.700 €	1.784 €
Aldin H3/47	47	429	24,59	2,99	7,38	0,31	1.827 €	1.914 €
Aldin H3/49	49	446	25,57	2,99	7,67	0,31	1.870 €	1.961 €
Aldin H3/51	51	462	26,48	3,00	7,95	0,31	1.912 €	2.007 €
Aldin H3/53	53	477	27,34	3,00	8,20	0,31	1.955 €	2.054 €
Aldin H3/55	55	491	28,15	3,00	8,44	0,31	1.998 €	2.100 €
Aldin H3/57	57	504	28,89	3,00	8,67	0,31	2.041 €	2.147 €
Aldin H3/59	59	516	29,58	2,99	8,87	0,31	2.084 €	2.194 €
Aldin H3/61	61	528	30,27	2,99	9,08	0,30	2.127 €	2.240 €
Aldin H3/63	63	540	30,95	3,00	9,29	0,30	2.169 €	2.287 €
Aldin H3/65	65	551	31,59	2,99	9,48	0,30	2.212 €	2.333 €
Aldin H3/67	67	563	32,27	3,00	9,68	0,29	2.255 €	2.380 €
Aldin H3/69	69	575	32,96	3,00	9,89	0,29	2.298 €	2.426 €
Aldin H3/71	71	587	33,65	2,99	10,09	0,29	2.341 €	2.473 €
Aldin H3/73	73	600	34,39	2,99	10,32	0,29	2.383 €	2.519 €
Aldin H3/75	75	615	35,25	3,00	10,58	0,29	2.426 €	2.566 €
Aldin H3/77	77	630	36,11	2,99	10,83	0,29	2.469 €	2.612 €
Aldin H3/79	79	647	37,09	3,00	11,13	0,29	2.512 €	2.659 €
Aldin H3/81	81	664	38,06	2,99	11,42	0,29	2.555 €	2.705 €
Aldin H3/83	83	682	39,09	2,99	11,73	0,30	2.597 €	2.752 €
Aldin H3/85	85	701	40,18	3,00	12,06	0,30	2.640 €	2.799 €
Aldin H3/87	87	718	41,16	3,00	12,35	0,30	2.683 €	2.845 €
Aldin H3/89	89	732	41,96	2,99	12,59	0,31	2.726 €	2.892 €
Aldin H3/91	91	743	42,59	3,00	12,78	0,31	2.769 €	2.938 €
Aldin H3/93	93	905	51,88	2,91	15,56	0,32	2.812 €	2.985 €
Aldin H3/95	95	924	52,97	2,91	15,89	0,30	2.854 €	3.031 €
Aldin H3/97	97	929	53,25	2,96	15,98	0,29	2.897 €	3.078 €
Aldin H3/99	99	934	53,54	2,99	16,06	0,26	2.940 €	3.124 €

Nota: Para intercambiadores con placas fabricadas en acero inoxidable AISI 304, consultar PVP.

Nota: Los datos que se muestran en la tabla anterior corresponden a unos saltos térmicos determinados. Para otras condiciones de trabajo, Aldingás S.L. puede calcularle el intercambiador de placas que satisfaga sus necesidades.

Accesorios en pág. 56