

ACUMULADORES



Acumuladores

Aldin TAH-X/TA-X

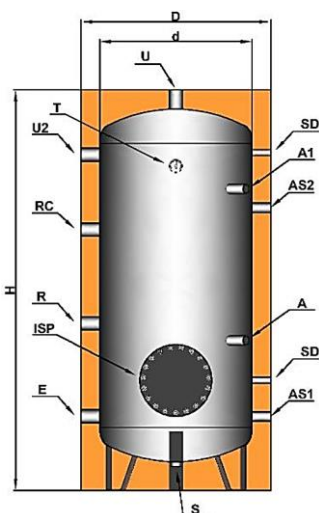
Cuerpo de **ACERO INOXIDABLE AISI-316L**
desde 200 hasta 5000 litros



BOCA DE REGISTRO HASTA 750 LITROS
BOCA DE HOMBRE A PARTIR DE 800 LITROS
ÁNODO ELECTRÓNICO OPCIONAL

Características principales

- Cuerpo de **ACERO INOXIDABLE AISI 316L** con tratamiento interior y exterior de decapado y pasivación.
- Los acumuladores Aldin TAH-X/TA-X se pueden elegir entre un acabado en PVC coloreado con cremallera o en aluminio (opcional)
- Aislamiento según normativa CE:
 - Hasta 500 lts → Poliuretano rígido inyectado de 50mm de espesor ($\lambda=19\text{mW/mK}$)
 - De 750 a 1500 lts → Fibra de poliéster de alta densidad PLFH (25kg/m^3) de 100mm de espesor ($\lambda=34\text{mW/mK}$)
 - A partir de 2050 lts → Fibra de poliéster PLF (20kg/m^3) de 50 mm de espesor ($\lambda=37\text{mW/mK}$)
- Temperatura máxima de trabajo: 99°C
- Presión máxima de trabajo: 6 o 8 bar



A/A1: Ánodo
RC: Recirculación
S: Vaciado
T: Termómetro
SD: Sonda
ISP: Boca de registro

E: Entrada de agua fría sanitaria
U: Salida de agua caliente sanitaria
R: Resistencia eléctrica
AS1: Auxiliar
AS2: Auxiliar

Modelo	Cap. (litros)	Pérdidas (W)	Dimensiones en mm			P.V.P.	
			D	d	H	8 bar	6 bar
TAH-X 200	191	55	550	450	1510	1.689 €	-
TAH-X 300	293	68	650	550	1550	1.948 €	-
TAH-X 500	502	93	750	650	1840	2.538 €	-
TAH-X 750	749	115	1000	800	1960	3.719 €	-
TAH-X 1000	926	128	1000	800	2210	4.833 €	-
TAH-X 1500	1523	153	1200	1000	2250	6.832 €	-
TA-X 2050	2050	-	1300	1200	2270	7.482 €	-
TA-X 2500	2500	-	1300	1200	2600	8.876 €	-
TA-X 3000	3000	-	1350	1250	2800	10.604 €	9.627 €
TA-X 4000	4000	-	1500	1400	2880	13.656 €	12.385 €
TA-X 5000	5000	-	1700	1600	2970	17.133 €	15.570 €

Recambios en pág. 38
Aislamiento de 75/100/120 mm de espesor opcional. Consultar PVP
Acabado en aluminio opcional. Consultar PVP
También disponible versión horizontal. Consultar PVP

Datos técnicos acumuladores Aldin TAH-X/TA-X

Modelo	E/U	RC	R	T	SD	AS1	AS2	S	Ánodo		Peso (Kg)	Boca de registro	CE*
									A	A1			
TAH-X 200	1" 1/2	1" 1/2	2"	1/2"	1/2"	1" 1/4	1" 1/4	1" 1/4	1/2"	-	45	DN 220	B
TAH-X 300	1" 1/2	1" 1/2	2"	1/2"	1/2"	1" 1/4	1" 1/4	1" 1/4	1/2"	-	55	DN 220	B
TAH-X 500	1" 1/2	1" 1/2	2"	1/2"	1/2"	1" 1/4	1" 1/4	1" 1/4	1/2"	-	75	DN 220	C
TAH-X 750	2"	1" 1/2	2"	1/2"	1/2"	1" 1/4	1" 1/4	1" 1/4	1/2"	-	105	DN 300	C
TAH-X 1000	2"	1" 1/2	2"	1/2"	1/2"	1" 1/4	1" 1/4	1" 1/4	1/2"	-	145	DN 400	C
TAH-X 1500	2" 1/2	1" 1/2	2"	1/2"	1/2"	1" 1/4	1" 1/4	1" 1/4	1/2"	1/2"	235	DN 400	C
TA-X 2050	2" 1/2	1" 1/2	2"	1/2"	1/2"	1" 1/4	1" 1/4	1" 1/4	1/2"	1/2"	270	DN 400	-
TA-X 2500	3"	1" 1/2	2"	1/2"	1/2"	1" 1/4	1" 1/4	1" 1/4	1/2"	1/2"	295	DN 400	-
TA-X 3000	3"	1" 1/2	2"	1/2"	1/2"	1" 1/4	1" 1/4	1" 1/4	1/2"	1/2"	370	DN 400	-
TA-X 4000	3"	1" 1/2	2"	1/2"	1/2"	1" 1/4	1" 1/4	1" 1/4	1/2"	1/2"	420	DN 400	-
TA-X 5000	3"	1" 1/2	2"	1/2"	1/2"	1" 1/4	1" 1/4	1" 1/4	1/2"	1/2"	630	DN 400	-

*CE: Clasificación Energética

ACUMULADORES

Aldin TAH-XR/TA-XR

Altura rebajada

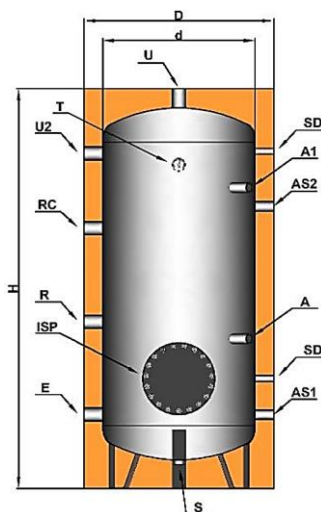
Cuerpo de **ACERO INOXIDABLE AISI-316L**
desde 1500 hasta 5000 litros



BOCA DE REGISTRO HASTA 750 LITROS
BOCA DE HOMBRE A PARTIR DE 800 LITROS
ÁNODO ELECTRÓNICO OPCIONAL

Características principales

- Cuerpo de **ACERO INOXIDABLE AISI 316L** con tratamiento interior y exterior de decapado y pasivación
- Los acumuladores Aldin TAH-XR / TA-XR se pueden elegir entre un acabado en PVC coloreado con cremallera o en aluminio (opcional)
- Aislamiento según normativa CE:
 - 1500 lts → Fibra de poliéster de alta densidad PLFH (25kg/m³) de 120mm de espesor ($\lambda=34\text{mW/mK}$)
 - A partir de 2050 lts → Fibra de poliéster PLF (20kg/m³) de 50 mm de espesor ($\lambda=37\text{mW/mK}$)
- Temperatura máxima de trabajo: 99°C
- Presión máxima de trabajo: 6 o 8 bar



- A/A1: Ánodo
- RC: Recirculación
- S: Vaciado
- T: Termómetro
- SD: Sonda
- ISP: Boca de registro
- E: Entrada de agua fría sanitaria
- U: Salida de agua caliente sanitaria
- R: Resistencia eléctrica
- AS1: Auxiliar
- AS2: Auxiliar

Modelo	Cap. (litros)	Pérdidas (W)	Dimensiones en mm			P.V.P.	
			D	d	H	8 bar	6 bar
TAH-XR 1500	1533	166	1300	1100	2035	7.503 €	-
TA-XR 2050	2050		1350	1250	2040	8.861 €	-
TA-XR 2500	2500		1500	1400	2120	10.727 €	-
TA-XR 3000	3000		1600	1500	2130	12.743 €	11.766 €
TA-XR 4000	4000		1800	1700	1700	17.346 €	16.076 €
TA-XR 5000	5000		2100	2000	2000	21.286 €	19.722 €

Recambios en pág. 38
Aislamiento de 75/100/120 mm de espesor opcional. Consultar PVP
Acabado en aluminio opcional. Consultar PVP
También disponible versión horizontal. Consultar PVP

Datos técnicos acumuladores Aldin TAH-XR/TA-XR

Modelo	E/U	RC	R	T	SD	AS1	AS2	S	Ánodo		Peso (Kg)	Boca de registro	CE*
									A	A1			
TAH-XR 1500	2" 1/2	1" 1/2	2"	1/2"	1/2"	1" 1/4	1" 1/4	1" 1/4	1/2"	1/2"	265	DN 400	C
TA-XR 2050	2" 1/2	1" 1/2	2"	1/2"	1/2"	1" 1/4	1" 1/4	1" 1/4	1/2"	1/2"	340	DN 400	-
TA-XR 2500	3"	1" 1/2	2"	1/2"	1/2"	1" 1/4	1" 1/4	1" 1/4	1/2"	1/2"	385	DN 400	-
TA-XR 3000	3"	1" 1/2	2"	1/2"	1/2"	1" 1/4	1" 1/4	1" 1/4	1/2"	1/2"	415	DN 400	-
TA-XR 4000	3"	1" 1/2	2"	1/2"	1/2"	1" 1/4	1" 1/4	1" 1/4	1/2"	1/2"	595	DN 400	-
TA-XR 5000	3"	1" 1/2	2"	1/2"	1/2"	1" 1/4	1" 1/4	1" 1/4	1/2"	1/2"	685	DN 400	-

*CE: Clasificación Energética