



# Aldin VT-Z

## Cuerpo de acero al carbono Galvanizado desde 100 hasta 5000 litros



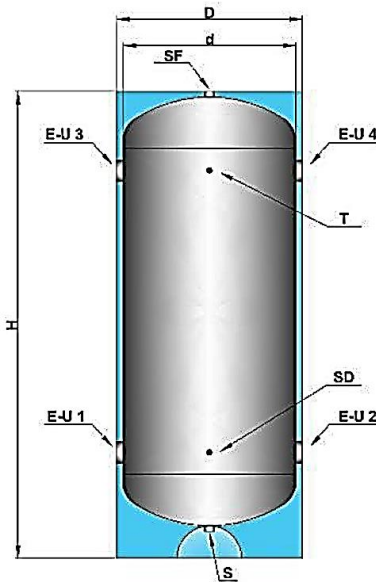
PVC



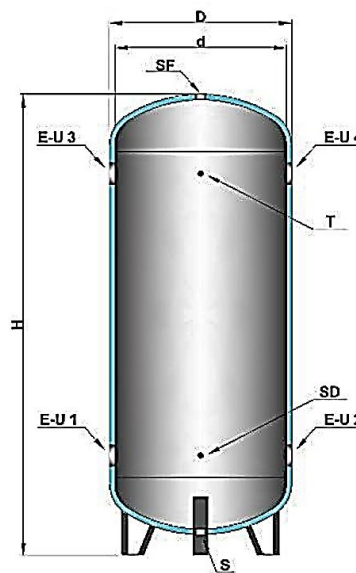
Aluminio

### Características principales

- Cuerpo de acero al carbono con un tratamiento de galvanizado en caliente según norma UNE EN ISO 1461
- Los depósitos Aldin VT-Z se pueden elegir entre un acabado en PVC coloreado con cremallera o en aluminio
- Presión máxima de trabajo
  - Capacidad ≤ 1000 lts → 8 bar
  - Capacidad ≥ 1500 lts → 6 bar
- Aislamiento:
  - Capacidad ≤ 1000 lts → Poliuretano expandido rígido de celda cerrada de 30 mm de espesor
  - Capacidad ≥ 1500 lts → Elastómero expandido de celda cerrada de 20 mm de espesor



100 – 1000 litros



1500 – 5000 litros

### Leyenda:

- D: Diámetro exterior con aislamiento
- d: Diámetro exterior sin aislamiento
- H: Altura
- E-U: Entrada o salida
- S: Vaciado
- SF: Purga
- T: Termómetro
- SD: Sonda de temperatura

Opcional	P.V.P.
Boca de hombre (a partir de 800 litros)	445 €

### Datos técnicos depósitos de inercia Aldin VT-Z

Modelo	Capacidad (litros)	Dimensiones en mm			E-U	T/SD	S/SF	Peso orientativo (kg en vacío)	P.V.P.	
		D	d	H					P.V.C.	Aluminio
Aldin VT-Z 100	100	460	400	1050	1"1/4	1/2"	1"1/4	47	723 €	782 €
Aldin VT-Z 200	200	510	450	1470	2"	1/2"	1"1/4	64	875 €	933 €
Aldin VT-Z 300	300	610	550	1520	2"1/2	1/2"	1"1/4	75	1.065 €	1.123 €
Aldin VT-Z 500	500	710	650	1800	3"	1/2"	1"1/4	102	1.322 €	1.380 €
Aldin VT-Z 750	750	860	800	1890	3"	1/2"	1"1/4	135	1.732 €	1.791 €
Aldin VT-Z 1000	1000	860	800	2140	3"	1/2"	1"1/4	148	1.833 €	1.872 €
Aldin VT-Z 1500	1500	1000	950	2430	3"	1/2"	1"1/4	240	2.862 €	3.400 €
Aldin VT-Z 2000	2000	1150	1100	2480	3"	1/2"	1"1/4	305	3.418 €	4.004 €
Aldin VT-Z 2500	2500	1250	1200	2580	3"	1/2"	1"1/4	330	4.030 €	4.616 €
Aldin VT-Z 3000	3000	1300	1250	2780	4"	1/2"	1"1/4	395	4.434 €	5.118 €
Aldin VT-Z 4000	4000	1450	1400	2840	4"	1/2"	1"1/4	500	5.811 €	6.593 €
Aldin VT-Z 5000	5000	1650	1600	2930	4"	1/2"	1"1/4	675	6.901 €	7.878 €

Recambios en pág. 38

NOTAS: También disponible versión horizontal. Consultar PVP

Posibilidad de aumentar la presión de trabajo. Consultar PVP

Posibilidad de modificar las conexiones de entrada y salida, ya sean roscadas o acabadas en bridas. Consultar PVP

Versión de altura rebajada disponible. Consultar PVP