

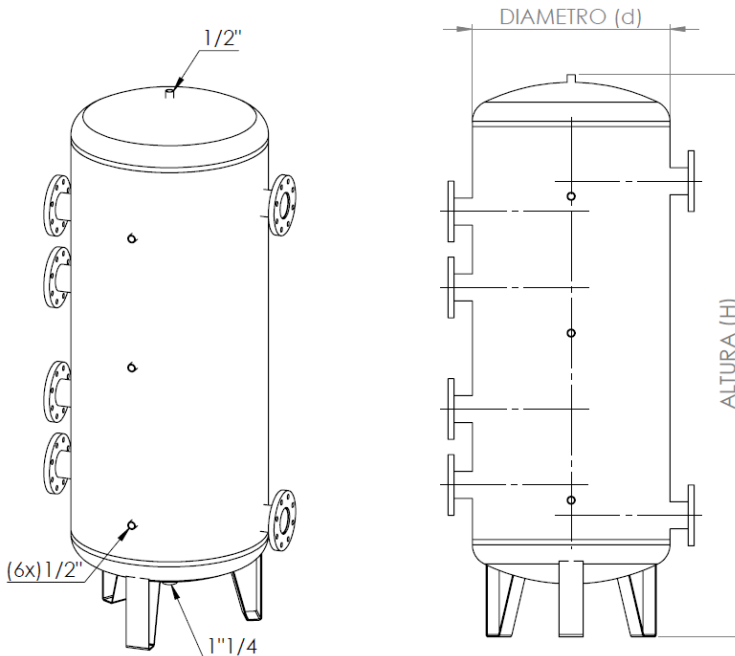
Aldin ARC-NE

Cuerpo de acero al carbono desde 200 hasta 2500 litros



Características principales

- Los depósitos de inercia de la serie Aldin ARC-NE están fabricados de acero al carbono de gran calidad.
- Tienen la ventaja de poder adaptar las tomas hidráulicas, tanto en diámetro como en cantidad, a las necesidades creadas.
- Incluso el diámetro y la altura de estos depósitos pueden modificarse para satisfacer los requisitos del cliente.
- De serie se suministra sin aislamiento, pudiéndose aplicar aislamiento en elastómero flexible ($\lambda \leq 36 \text{ mW/mK}$ a 0°C) bajo pedido, de espesor a elegir entre 40, 50 y 60mm.
- Presión máxima de trabajo 6 bar –con posibilidad de aumentar a 8 bar bajo demanda.



Modelos Bridas	Ø diámetro	P.V.P.
DN 40	1" 1/2	50 €
DN 50	2"	54 €
DN 65	2" 1/2	64 €
DN 80	3"	69 €
DN 100	4"	80 €
DN 125	5"	91 €
DN 150	6"	120 €
DN 200	8"	164 €
Opcional		
Boca de hombre (a partir de 800 litros)		338 €

Datos técnicos depósitos de inercia Aldin ARC-NE

Modelos	Capacidad (litros)	Dimensiones mm		P.V.P. (€)	
		d	H	Sin aislar	Aislado
Aldin ARC-NE 200	200	450	1580	775 €	A consultar
Aldin ARC-NE 300	300	550	1580	873 €	
Aldin ARC-NE 500	500	650	1850	985 €	
Aldin ARC-NE 700	700	750	1930	1.194 €	
Aldin ARC-NE 800	800	800	1950	1.343 €	
Aldin ARC-NE 1000	1.000	850	2150	1.749 €	
Aldin ARC-NE 1500	1.500	950	2500	2.252 €	
Aldin ARC-NE 2000	2.000	1100	2560	2.758 €	
Aldin ARC-NE 2500	2.500	1200	2640	3.833 €	
Aldin ARC-NE 3000	3.000	1250	2900	4.690 €	

Recambios en pág. 38

NOTA: También disponible versión horizontal. A consultar