



Aldin GAN-LX, GAFF-LX

de 5 kW

desde 80 hasta 120 litros



CALENTADOR MURAL A GAS

BAJO NO_x

GAMA DOMÉSTICA



GAN-LX



GAFF-LX

Características principales

- Calentadores murales de gama doméstica que funcionan con gas natural o GLP.
- La serie Aldin GAN-LX, de cámara abierta, dispone de encendido piezoeléctrico, llama piloto, una válvula de gas con termostato y termopar.
- La serie Aldin GAFF-LX, de cámara estanca y tiraje forzado, cuentan con encendido electrónico, válvula de gas eléctrica, control de llama por ionización y una centralita electrónica de control.
- Ambas series tienen un tratamiento interior vitrificado, presentan un elegante acabado con esmalte blanco y aislamiento de espuma de poliuretano, que asegura una buena protección interna y aislamiento térmico.
- Tanto la serie Aldin GAN-LX como la serie Aldin GAFF-LX disponen de ánodo de magnesio, seguridades de sobrecalentamiento y un dispositivo de control de humos.
- Son un producto ideal para instalaciones domésticas por su fácil manejo, sus prestaciones y características técnicas

Serie doméstica Aldin GAN-LX – Cámara abierta

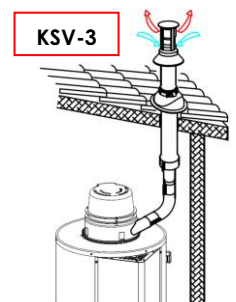
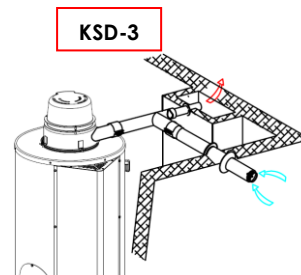
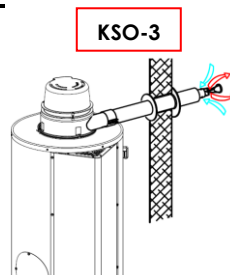
Modelos	Capacidad (litros)	Potencia máxima (kW)	Potencia máxima (kcal/h)	P.V.P
Aldin GAN-8 LX	80	5,0	4.302	820 €
Aldin GAN-10 LX	100	5,0	4.302	854 €
Aldin GAN-12 LX	120	5,0	4.302	887 €

Serie doméstica Aldin GAFF-LX – Cámara estanca

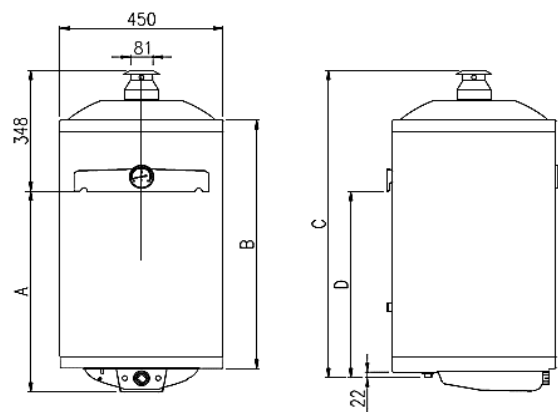
Modelos	Capacidad (litros)	Potencia máxima (kW)	Potencia máxima (kcal/h)	P.V.P
Aldin GAFF-8 LX	80	5,0	4.302	1.455 €
Aldin GAFF-12 LX	120	5,0	4.302	1.670 €

Kits salidas de humos Aldin GAFF-LX

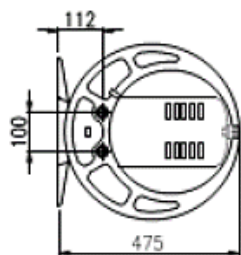
Modelos	Forma	P.V.P.
Aldin KSO-3	Horizontal	169 €
Aldin KSV-3	Vertical	325 €
Aldin KSD-3	Desdoblado	216 €



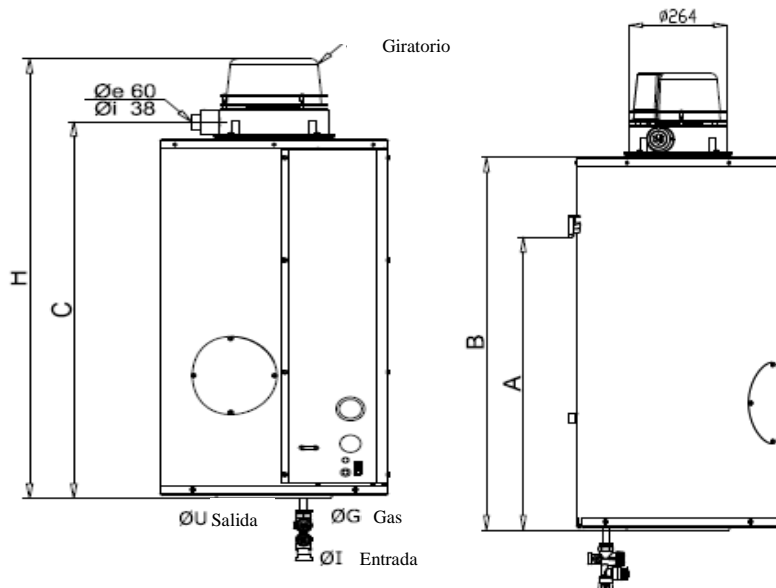
Dimensiones calentadores Aldin GAN-LX, GAFF-LX



Modelos Aldin	A (mm)	B (mm)	C (mm)	D (mm)
GAN-8 LX	608	775	894	546
GAN-10 LX	692	860	979	631
GAN-12 LX	842	1.010	1.129	781



GAN-LX



GAFF-LX

Modelos Aldin	A (mm)	B (mm)	C (mm)	H (mm)
GAFF-8 LX	688	877	918	1.073
GAFF-12 LX	1.047	1.236	1.277	1.432

Datos técnicos calentadores Aldin GAN-LX, GAFF-LX

Modelos	Unidades	GAN-LX 8	GAN-LX 10	GAN-LX 12	GAFF-LX 8	GAFF-LX 12
Capacidad	litros	80	100	120	80	120
Potencia	kW	5,0	5,0	5,0	5,0	5,0
Presión máxima	bar	8	8	8	6	6
Tiempo calentamiento $\Delta T=35^{\circ}C/25^{\circ}C$	min	40'/29'	51'/36'	61'/44'	39'/28'	60'/43'
Producción continua $\Delta T=35^{\circ}C/25^{\circ}C$	(l/h)	105/147	105/147	105/147	115/161	115/161
Consumo GN	m ³ /h	0,53	0,53	0,53	0,50	0,50
Consumo GLP	kg/h	0,39	0,39	0,39	0,37	0,37
Conexión de gas	R"	3/8"	3/8"	3/8"	3/8"	3/8"
Conexiones de agua	Entrada (R")	1/2"	1/2"	1/2"	1/2"	1/2"
	Salida (R")	1/2"	1/2"	1/2"	1/2"	1/2"
Dimensiones embalaje	Altura (mm)	910	990	1.130	1.120	1.490
	Ancho (mm)	490	490	490	530	530
	Profundidad (mm)	490	490	490	530	530
Peso	Bruto (kg)	31	35	39	59	66
	Neto (kg)	28	32	36	53	60