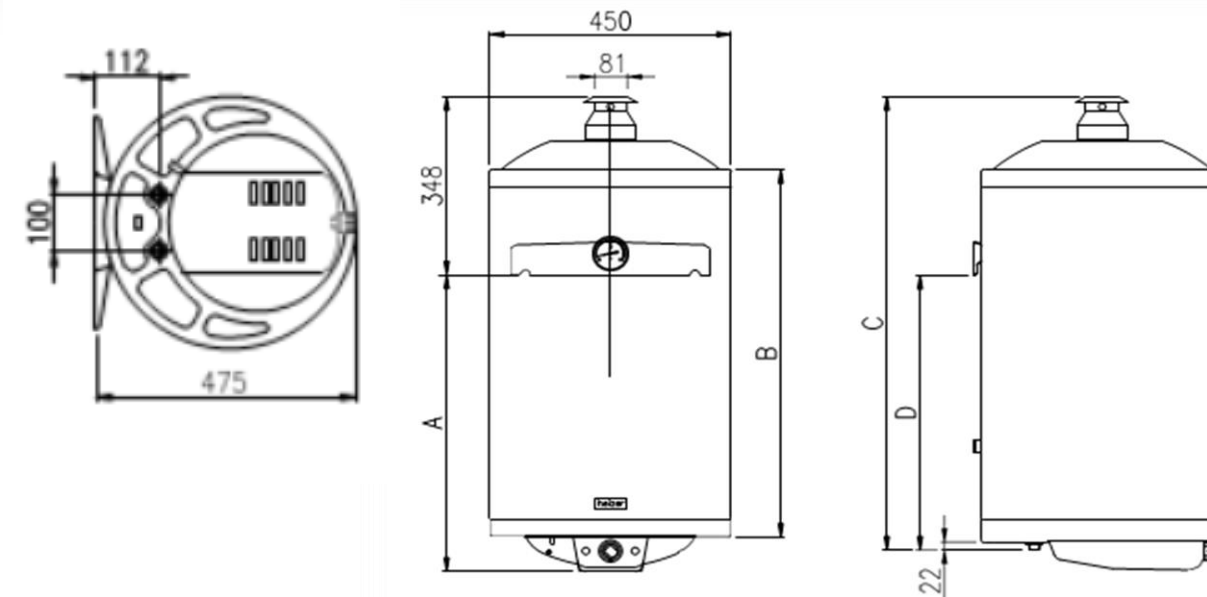


# Calentadores ACS

## Calentador de cámara abierta a gas y bajo NOx

# GAN LX



El nuevo calentador a Gas de **bajo NOx** de la serie **GAN LX** es ideal para demandas de bajo consumo en pequeñas aplicaciones comerciales/domésticas donde se requiere una pequeña cantidad de almacenamiento para superar las demandas máximas.

Cumplen plenamente las directivas **GAR 2016/426 CE, 2009/125/CE** y las normativas actuales de bajas emisiones de NOx.

Se trata de un calentador de cámara abierta y encendido piezoeléctrico, equipado de DCH (Dispositivo control de humo) que interrumpe el flujo de gas al quemador en caso de anomalías de salida y/o combustión. El quemador es de un nuevo modelo, para garantizar la emisión de **NOx inferior a 56mg/kWh**, según la nueva normativa europea. Este valor es cerca de un **75%** más bajo que el modelo anterior.

**La vitrocerámica y el ánodo de magnesio** constituyen una eficiente protección catódica contra la corrosión, mientras que el aislamiento de espuma de poliuretano expandido garantiza un óptimo aislamiento para la pérdida de calor y la baja dispersión.

La capacidad disponible va de 80 a 120 litros con potencia de **5kw**.

Solo disponible versión a Gas Natural

CARACTERÍSTICAS TÉCNICAS				
Modelo		GAN-8 LX	GAN-10 LX	GAN-12 LX
Capacidad	lts	80	100	120
Peso Neto	kg	28	32	36
Conexión gas	"	3/8"	3/8"	3/8"
Consumo gas				
	Metano m3/h	0,53	0,53	0,53
	GPL kh/h	0,39	0,39	0,39
Presión máx de ejercicio	bar	8	8	8
Emisión NOx	mg/kWh	<56	<56	<56
Clase energética	-	B	B	B
Perfil de carga	-	S	M	M
Rendimiento	%	91%	86%	86%
Potencia térmica	kW	5	5	5
Tiempo de calentamiento	$\Delta t=35^{\circ}\text{C} / \Delta t=25^{\circ}\text{C}$ min	40' / 29'	51' / 36'	61' / 44'
Producción continua	$\Delta t=35^{\circ}\text{C} / \Delta t=25^{\circ}\text{C}$ lt/h	105 / 147	105 / 147	105 / 147

DIMENSIONES					
Modelo	Capacidad Litros	A mm	B mm	C mm	D mm
GAN-8 LX	80	608	775	894	546
GAN-10 LX	100	692	860	979	631
GAN-12 LX	120	842	1010	1129	781

EMBALAJE				
Modelo	Alto mm	Largo mm	Ancho mm	Peso kg
GAN-8 LX	910	490	490	31
GAN-10 LX	990	490	490	35
GAN-12 LX	1130	490	490	39