

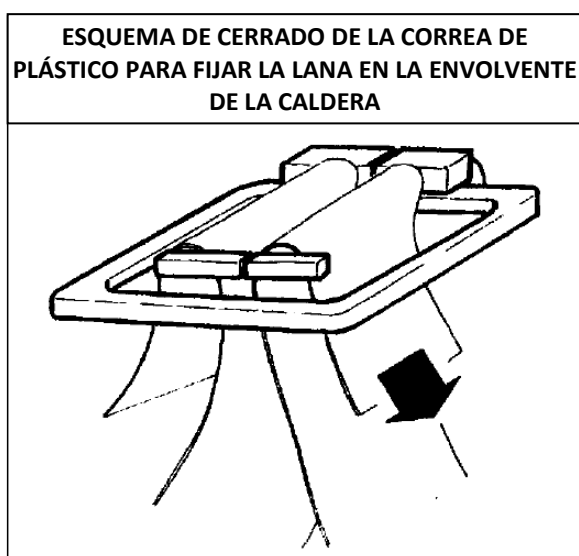
INSTRUCCIONES DE MONTAJE

ES

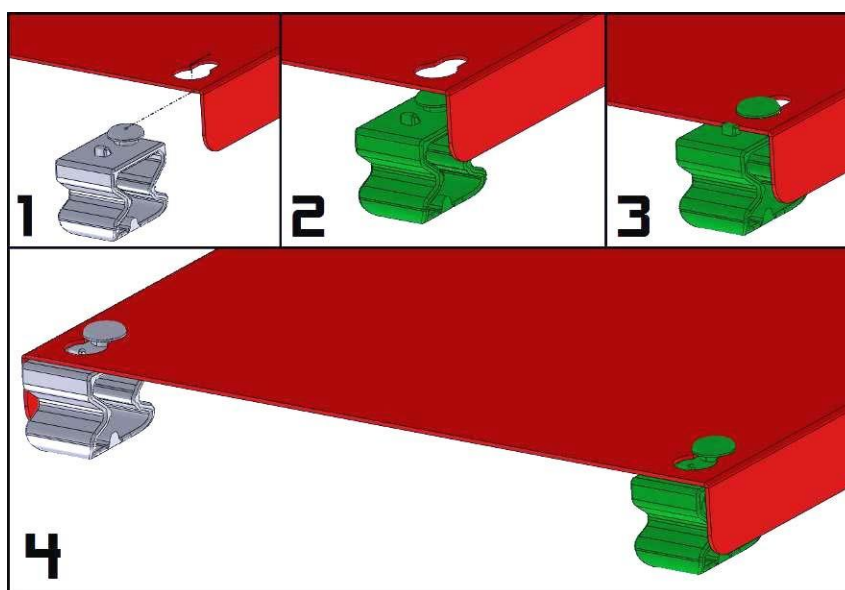
RECUBRIMIENTO CON LISTONES

MONTAJE DEL RECUBRIMIENTO Y PANEL DE CONTROL (opcional)

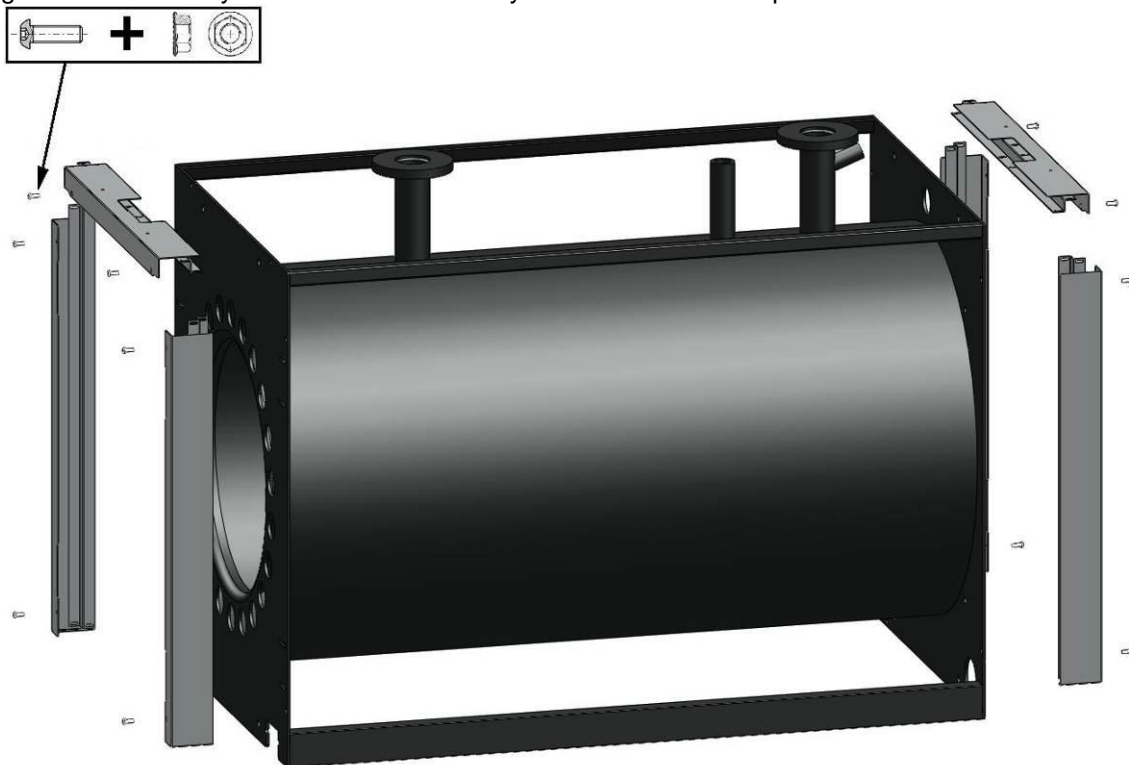
- 1) Envuelva la lana de vidrio en el cuerpo de la caldera y bloquéela con la correa suministrada. (ver figura)



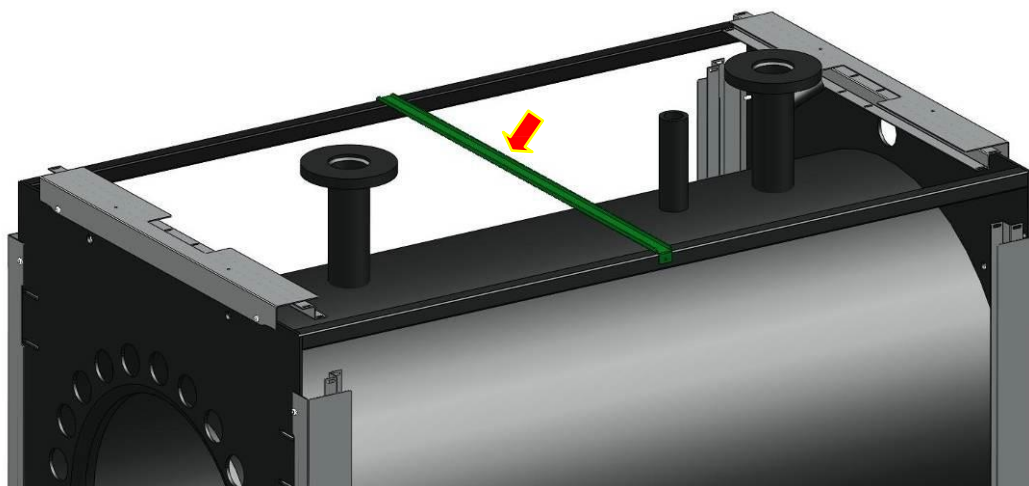
- 2) Preparar el listón insertando las 4 tapas de retención en cada hueco, como en la imagen explicativa.



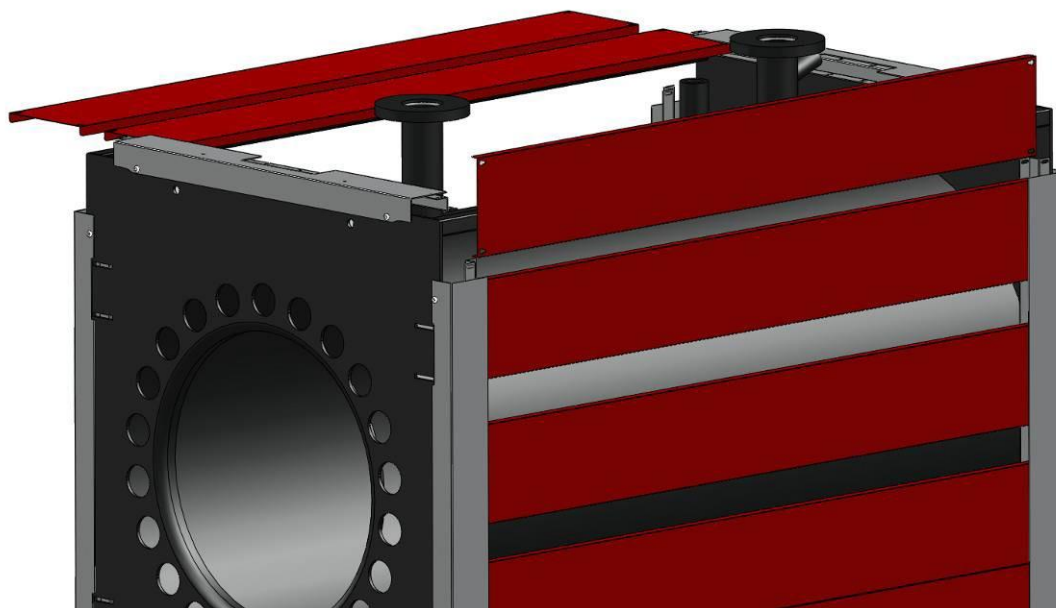
3) Asegurar con tornillos y tuercas los montantes y los travesaños a las placas.



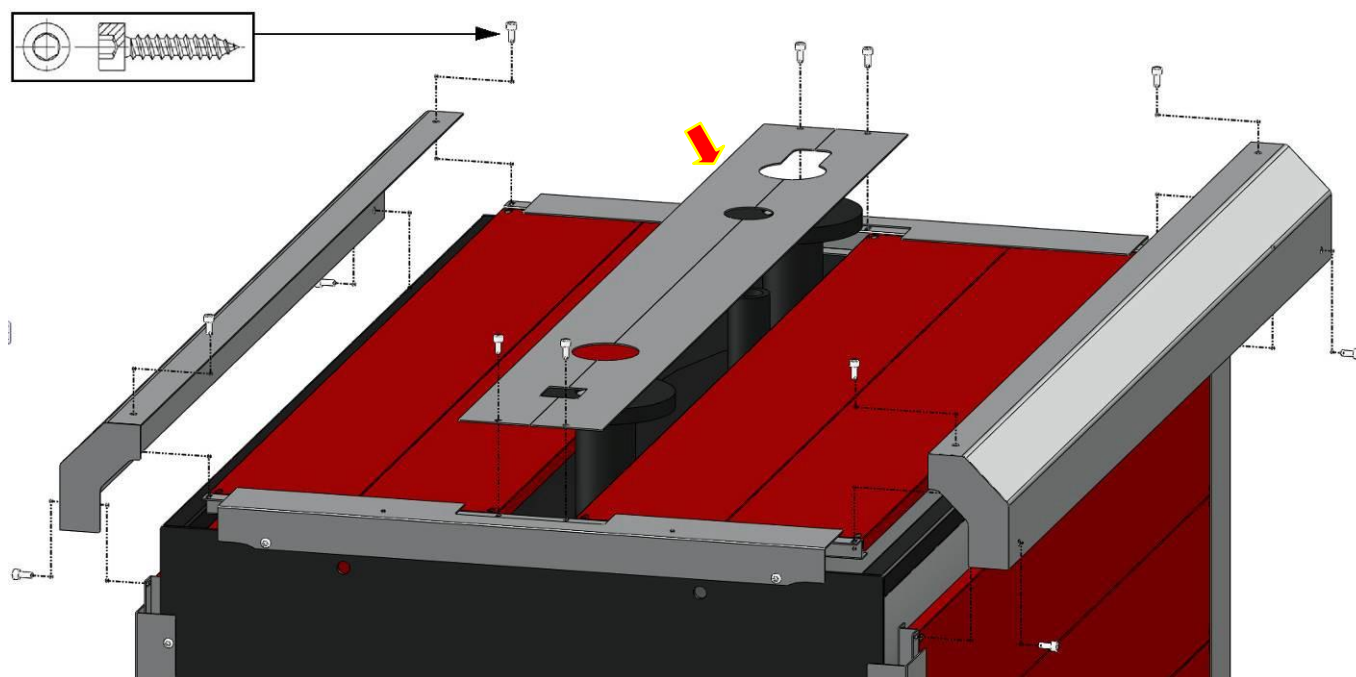
NOTA: La pieza transversal indicada en la figura, si se incluye en el embalaje, va posicionada entre los dos tubos cuadrados para apoyar los listones.



- 4) Insertar los listones, previamente preparados con la tapa de cierre, entre largueros y travesaños, como muestra la figura a continuación.



- 5) Después de haber completado la inserción de todas las piezas, proceder con el montaje de los perfiles de cierre con los tornillos autorroscantes.

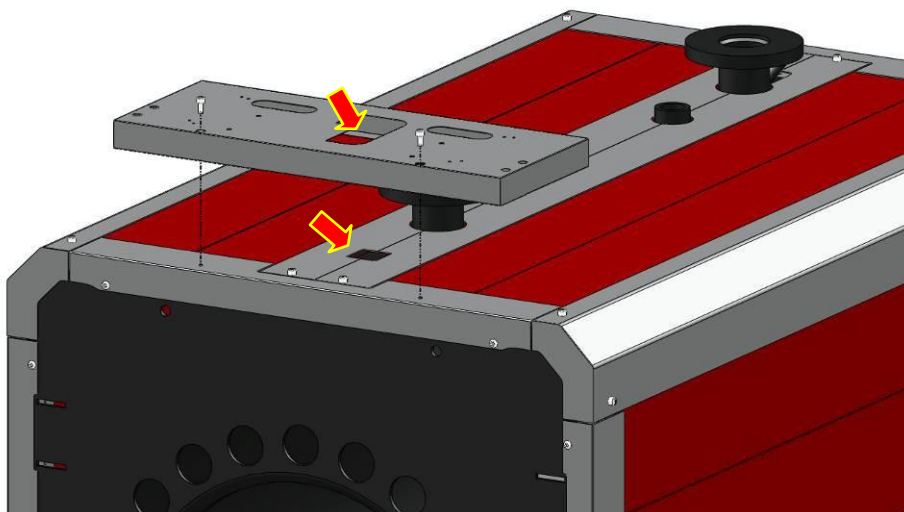


NOTA: En el caso de calderas con montaje superior, deberán montarse las mascaraceras centrales especiales, señaladas en la figura.

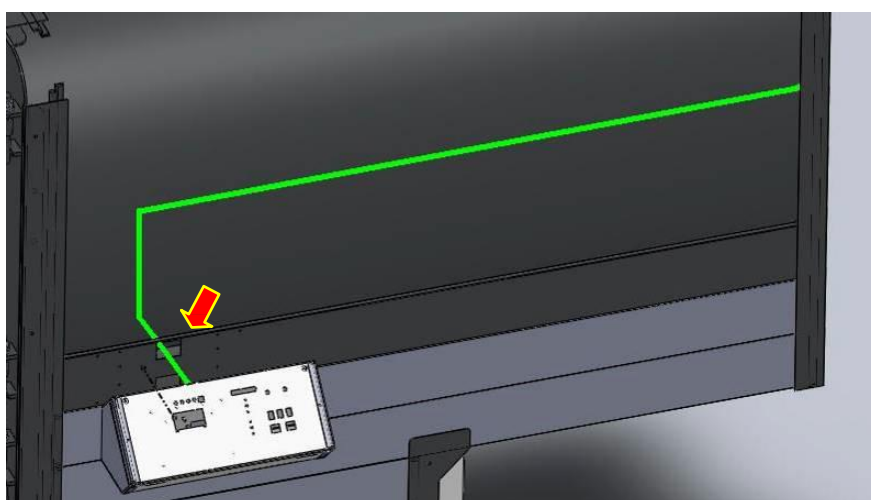
MONTAJE DEL PANEL DE CONTROL

NOTA: La imagen es puramente indicativa, ya que puede variar según el modelo instalado.

El panel de control (opcional) deberá conectarse a este apoyo en el kit que se fijará en la parte frontal inferior de la caldera. Para el paso de cables, utilizar las ranuras formadas (Ver figura)

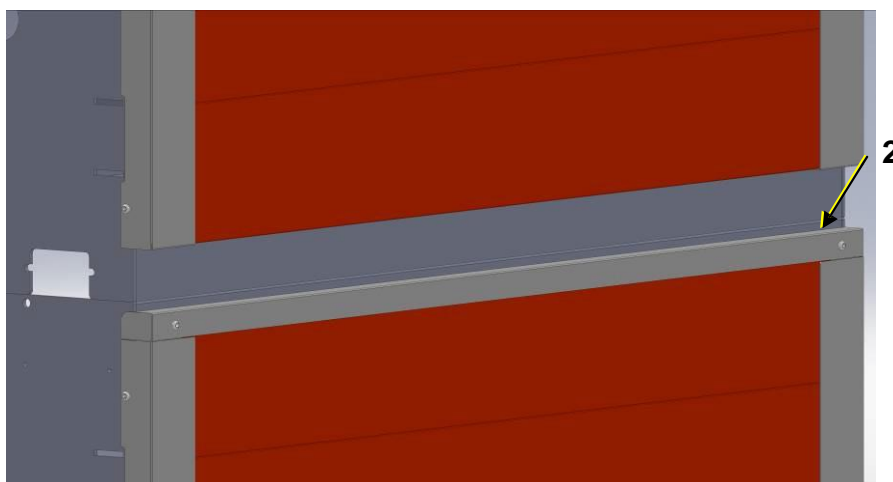
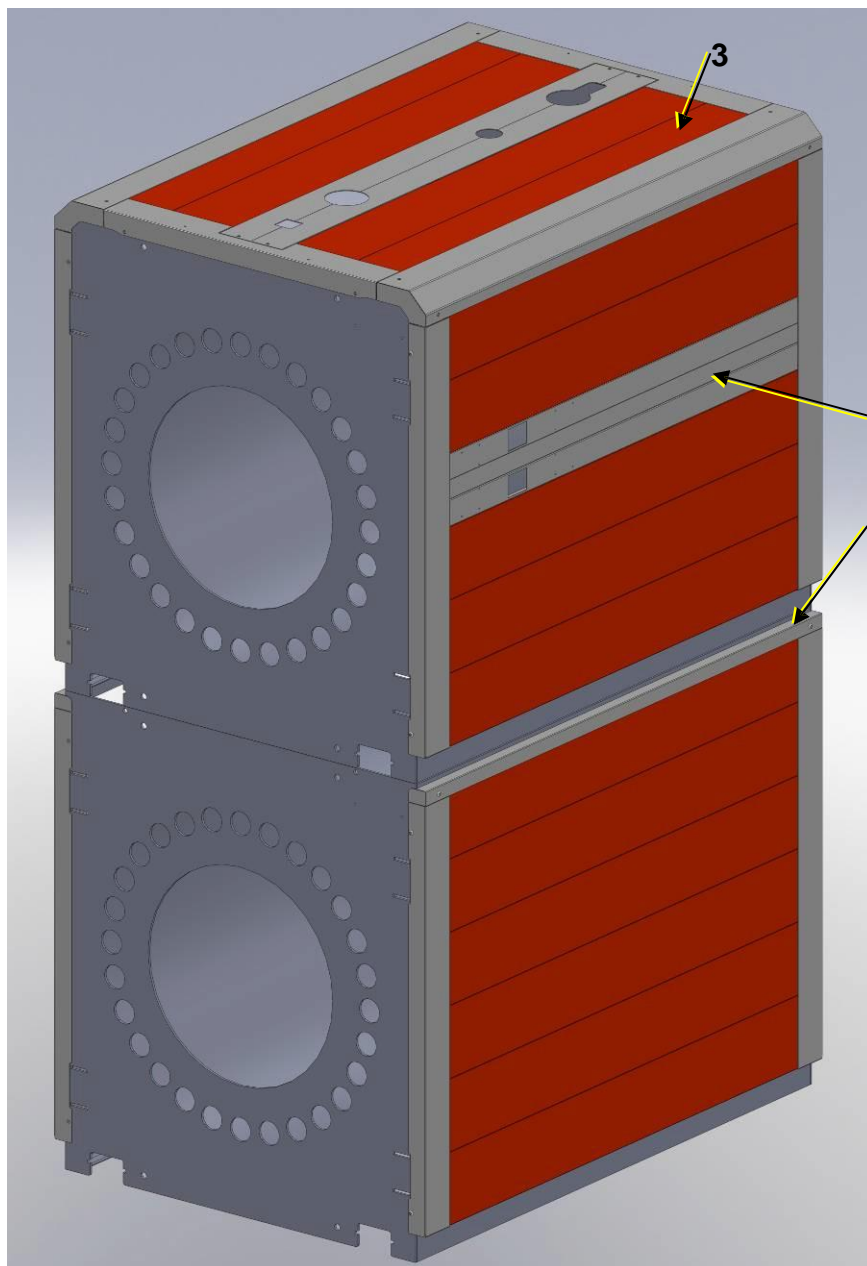


NOTA: Si el kit incluye el panel de la puerta del listón (en la que hay agujeros para los tornillos y las ranuras para los cuellos de botella a través de capilares), es aconsejable utilizarla para un ajuste más conveniente; en este caso, el panel se puede montar indistintamente a la derecha o a la izquierda de la pared lateral.



CUBRIENDO LA CALDERA

En el caso de la superposición de las calderas, se han previsto 2 kits: Uno estándar para la parte superior del cuerpo y uno específico para el inferior, que difiere principalmente debido a la presencia del listón de sujeción del panel (1) para ser montado donde se prefiera y dos perfiles de cierre (2) para sustituir la parte superior no aplicable (3).

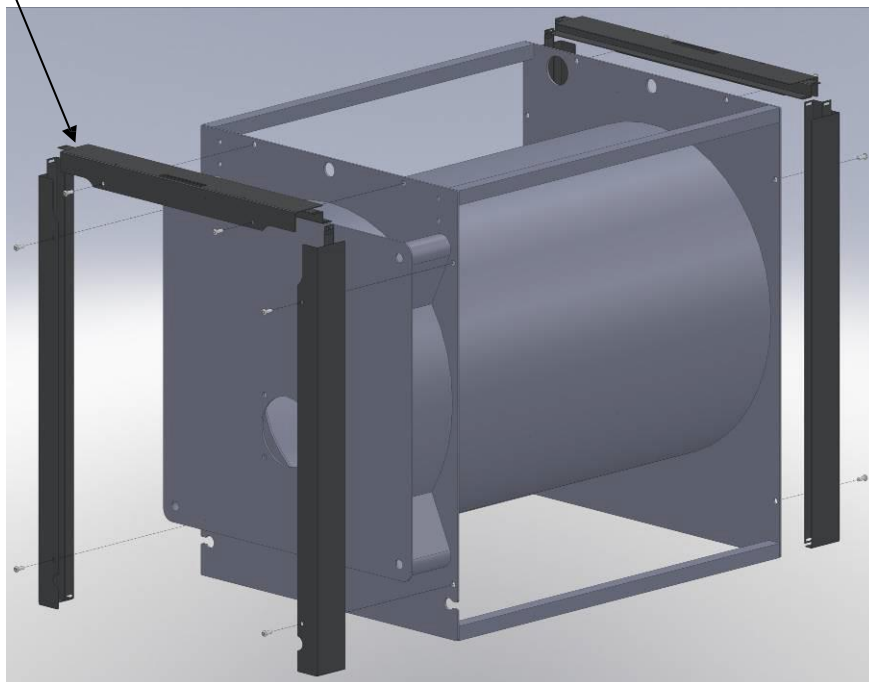
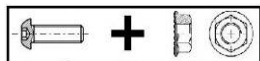


CALDERA CON ATAQUE POSTERIOR

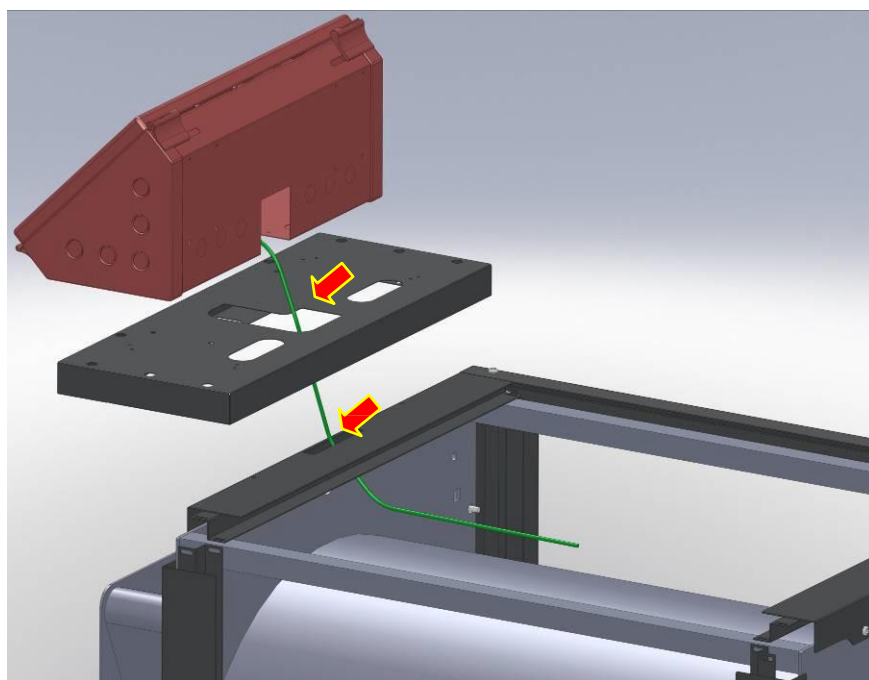
En el caso de calderas con ataque posterior se requiere revestir completamente la parte superior con los listones y cerrar con los perfiles laterales.

Proceder del siguiente modo:

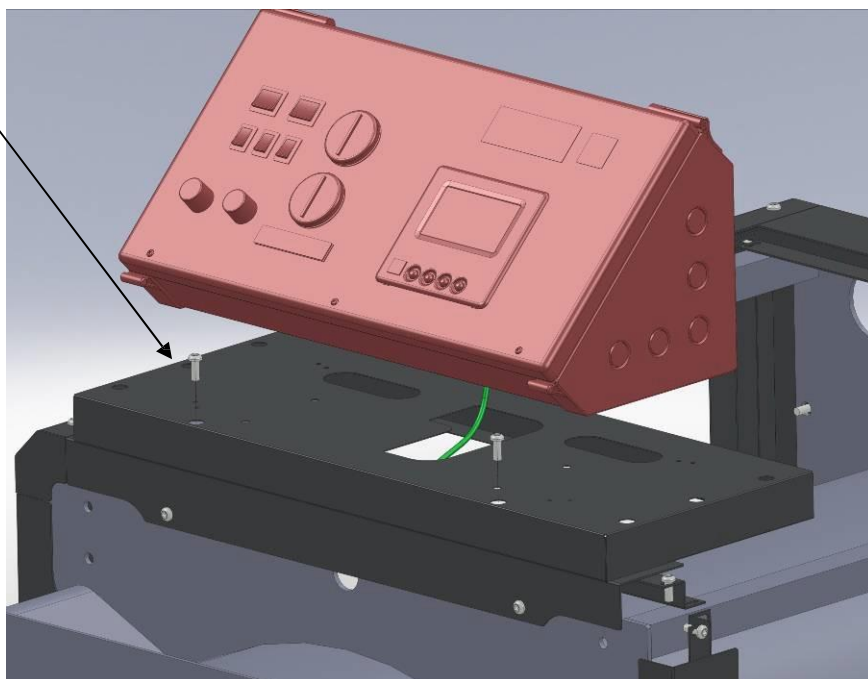
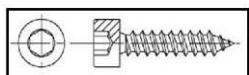
- 1) Fijar con tuerca y tornillo los montantes y travesaños a la placa



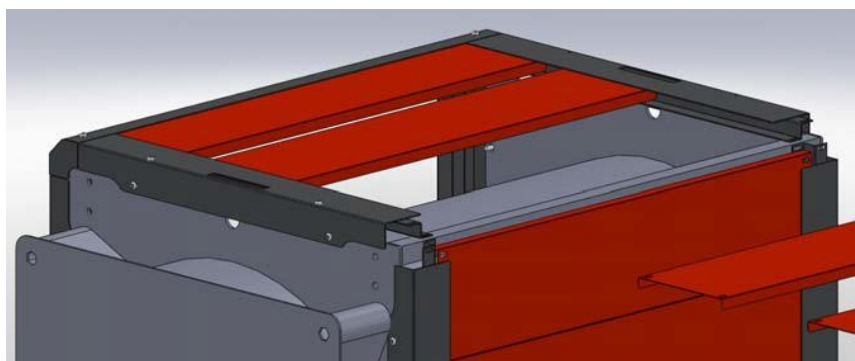
- 2) Deslizar los cables de sondas que salen del panel de control a través de huecos apropiados y luego por la abertura formada en la parte frontal inferior.



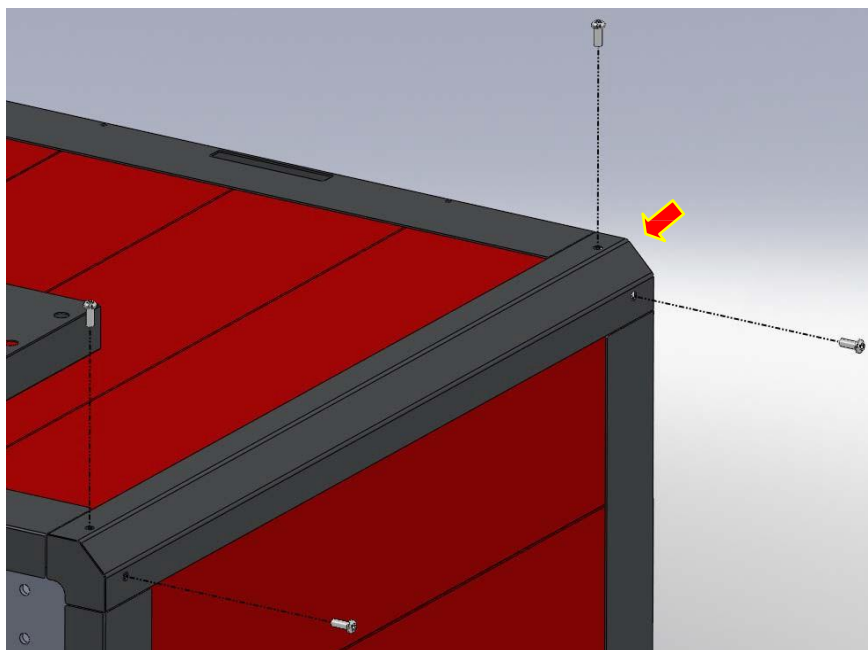
- 3) Fijar el soporte del panel de control al travesaño frontal con los tornillos autorroscantes.
NOTA: Para evitar la posible deformación del soporte, se recomienda no montar el panel de control hasta que no se hayan incluido los listones superiores, ya que también servirán de apoyo.



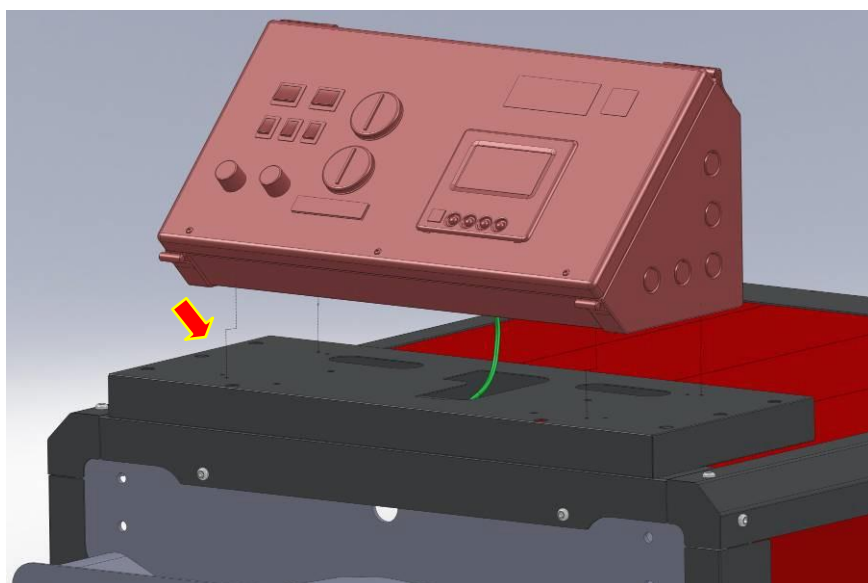
- 4) Introducir los listones, preparados previamente con las tapas de retención, entre los montantes y travesaños como en la figura.
NOTA: Por razones de simplicidad descriptiva, en la imagen no se muestran el soporte del panel de comando que ya ha sido montado.



- 5) Tras haber puesto todos los listones, proceder al montaje del perfil de cierre con los tornillos autorroscantes.



- 6) Si no estuviera montado previamente, fijar ahora el panel de control a su soporte con los tornillos suministrados con el mismo panel.



Los datos contenidos en este manual son indicativos y no vinculantes para nuestra empresa, la cual podrá aportar en cualquier momento cambios en los modelos para una mejora continua y una actualización constante.
